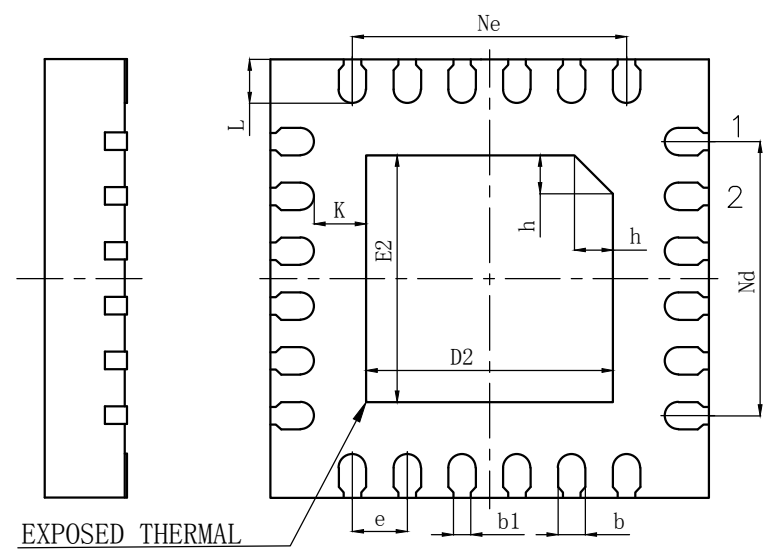


TOP VIEW




BOTTOM VIEW



SIDE VIEW

EXPOSED THERMAL  
PAD ZONE

SYMBOL	MILLIMETER		
	MIN	NOM	MAX
A	0.70	0.75	0.80
A1	0	0.02	0.05
b	0.20	0.25	0.30
b1	0.16REF		
c	0.18	0.20	0.25
D	3.90	4.00	4.10
D2	2.15	2.25	2.35
e	0.50BSC		
Ne	2.50BSC		
Nd	2.50BSC		
E	3.90	4.00	4.10
E2	2.15	2.25	2.35
L	0.35	0.40	0.45
h	0.30	0.35	0.40
K	0.425	0.475	0.525

更改标记	更改内容	签名	日期
 <b>华天科技 (西安) 有限公司</b> HuaTian Technology (Xi'an) CO., LTD			
QFN24L (0404X0.75-0.50) (C) 产品外形图		图号: HTDX02404040001	
		单位	版次
		mm	0版
		第 1 张	共 1 张

拟 制		复 审	
审 核		会 签	
制 图		标 准 化	
幅 面: A4		批 准	
比 例:			

参考图号

