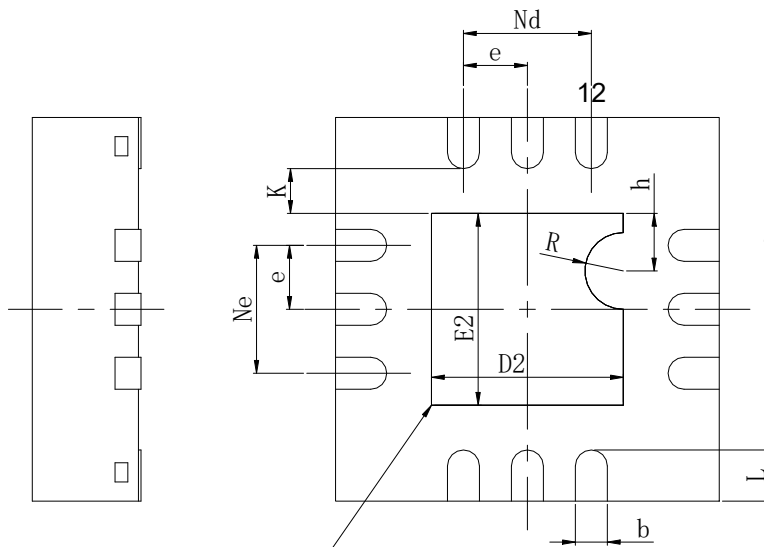
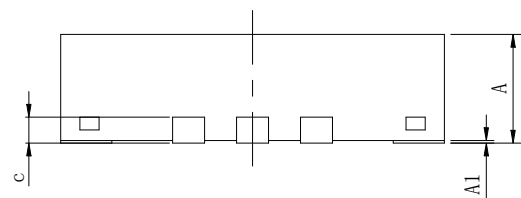


TOP VIEW



BOTTOM VIEW



SIDE VIEW

SYMBOL	MILLIMETER		
	MIN	NOM	MAX
A	0.80	0.85	0.90
A1	0	0.02	0.05
b	0.20	0.25	0.30
c	0.203REF		
D	2.90	3.00	3.10
D2	1.40	1.50	1.60
e	0.50BSC		
Nd	1.00BSC		
Ne	1.00BSC		
E	2.90	3.00	3.10
E2	1.40	1.50	1.60
L	0.35	0.40	0.45
R	0.25	0.30	0.35
K	0.35REF		
h	0.45REF		

** 特殊设计：引脚根部无缩小

参考图号 客户要求

拟 制		复 审	
审 核		会 签	
制 图		标 准 化	
幅 面： A4		批 准	
		比 例：	

更改标记	更改内容	签名	日期
华天科技（西安）有限公司 HuaTian Technology (Xi'an) CO., LTD			
QFN12L (0303X0.85-0.50) (B) 产品外形图		图号: HTDX01203030001	
		单位	版次
		mm	0版
第 1 张		共 1 张	

