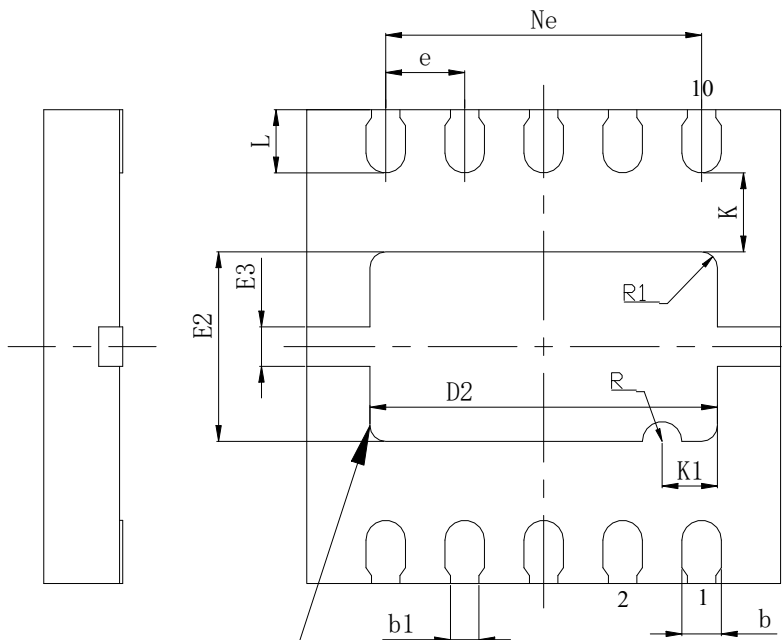
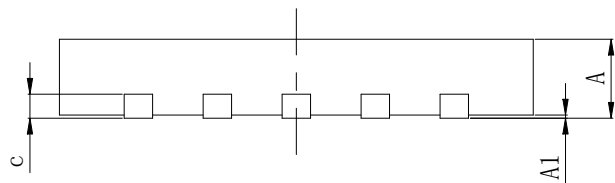


TOP VIEW



BOTTOM VIEW


SYMBOL	MILLIMETER		
	MIN	NOM	MAX
A	0.45	0.50	0.55
A1	0	0.02	0.05
b	0.20	0.25	0.30
b1	0.18REF		
c	0.150REF		
D	2.95	3.00	3.05
D2	2.10	2.20	2.30
e	0.50BSC		
Ne	2.00BSC		
E	2.95	3.00	3.05
E2	1.10	1.20	1.30
E3	0.20	0.25	0.30
L	0.30	0.40	0.50
R	0.125REF		
R1	0.100REF		
K	0.45	0.50	0.55
K1	0.35REF		



SIDE VIEW

EXPOSED THERMAL PAD ZONE

\*\*\*特殊设计：D/E的公差为 $\pm 0.05\text{mm}$

更改标记	HTDa01003030003更改图号为HTDa01003030008	何璐	2021.11.2
更改内容		签名	日期
 <b>华天科技（西安）有限公司</b> HuaTian Technology (Xi'an) CO., LTD			
DFN10L (0303X0.50-0.50) (C) 产品外形图		图号: HTDa01003030008 <sup>△</sup>	
		单位	版次
		mm	1版
第 1 张		共 1 张	

拟 制		复 审	
审 核		会 签	
制 图		标 准 化	
幅 面: A4		批 准	
		比 例:	

参考图号

